

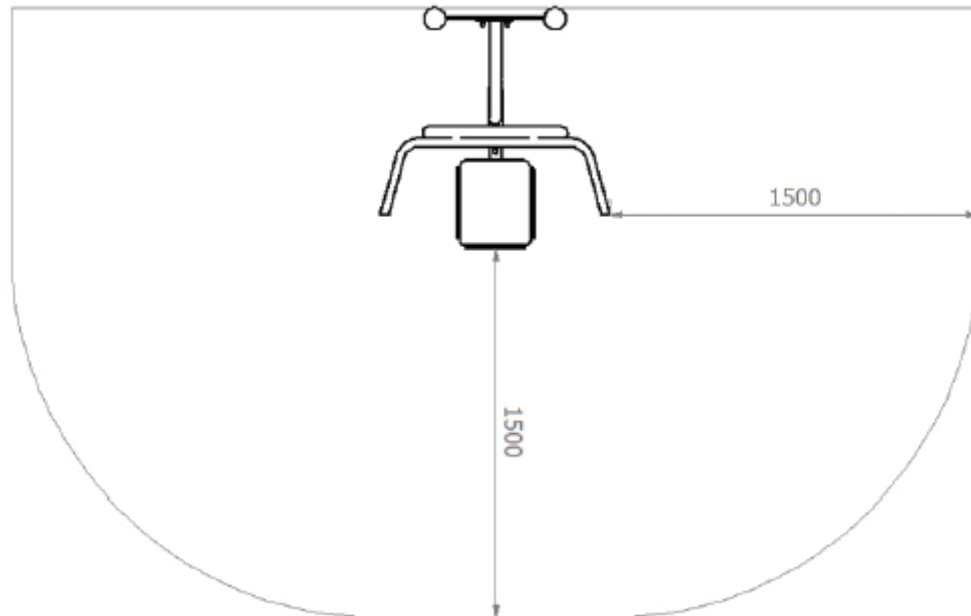
## Fitness F1-70

Katalognummer: F1-70



Maße	0,93 m x 0,91 m x 1,77 m
Sicherheitsbereich	3,93 m x 2,41 m
Anzahl der Nutzer	1
Material	- Rohre aus schwarzem oder Edelstahl - Verbindungselemente aus verzinktem oder Edelstahl - Kunststoffstöpsel - Anti-Rutsch-Stufen
Maximale Last	150 kg
minimale Körpergröße der trainierenden Person	140 cm

## Sicherheitsbereich



## Beschreibung

Ein Gerät, das die allgemeine Entwicklung unseres Körpers fördert. Es stärkt die Beinmuskeln, die Taille und die Armmuskeln.

Die besteht aus Edelstahlrohren oder schwarzem Stahl, der durch Verzinkung und Pulverbeschichtung vor Korrosion geschützt ist. Rutschfeste Stahlstufen. Verzinkt oder aus rostfreiem Stahl, geschützt durch farbige Kunststoffkappen.

## Befestigungsart

Das Design des Geräts wird an einem Mast oder Pylon montiert, der direkt im Boden verankert ist.

Der Hersteller behält sich vor, dass das tatsächliche Aussehen des oben präsentierten Gerätes von der Visualisierung abweichen kann. Jegliche Design- oder Farbänderungen stehen im Zusammenhang mit dem kontinuierlichen Prozess der Verbesserung der Qualität und Ästhetik der Geräte.