

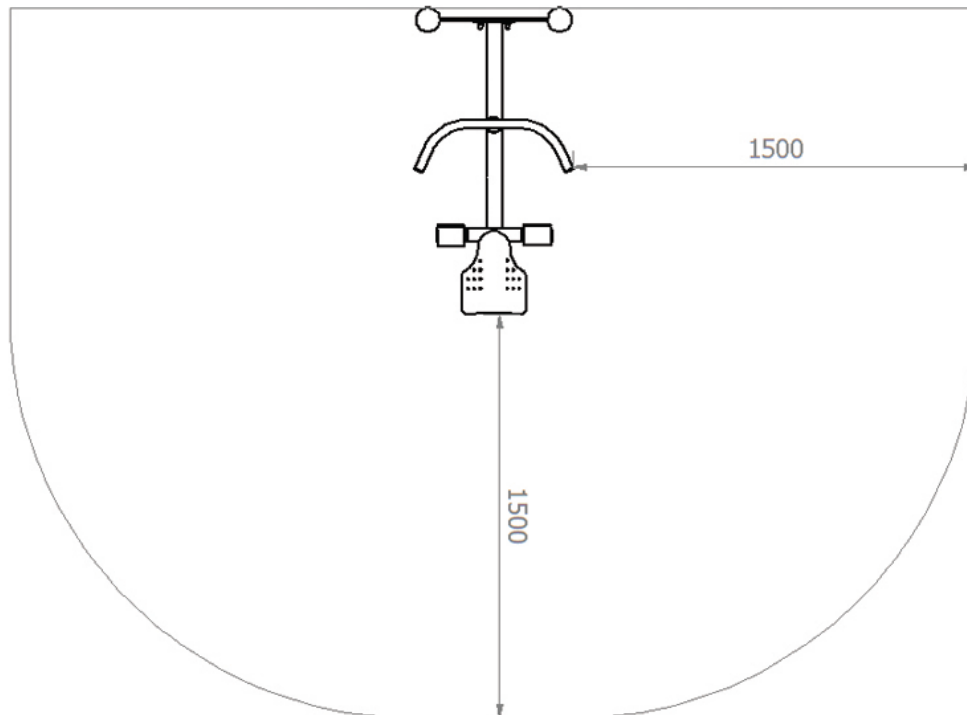
Fitness F1-79

Katalognummer: F1-79



Maße	0,60 m x 1,08 m x 1,25 m
Sicherheitsbereich	3,60 m x 2,58 m
Anzahl der Nutzer	1
Material	- Rohre aus schwarzem oder Edelstahl - Verbindungselemente aus verzinktem oder Edelstahl - Kunststoffstößel - Aluminium Pedale
Maximale Last	150 kg
minimale Körpergröße der trainierenden Person	140 cm

Sicherheitsbereich



Beschreibung

Ein Gerät, das die allgemeine Entwicklung unseres Körpers fördert. Es stärkt die Bein- und Hüftmuskulatur. Die Struktur und der Sitz sind aus rostfreiem Stahl oder schwarzem Stahl, der durch Verzinkung und Pulverbeschichtung gegen Korrosion geschützt ist. Die Pedale des Geräts sind aus Aluminium gefertigt. Verzinkte oder rostfreie Befestigungselemente, die mit farbigen Kunststoffkappen geschützt sind.

Befestigungsart

Das Design des Geräts wird an einem Mast oder Pylon montiert, der direkt im Boden verankert ist.

Der Hersteller behält sich vor, dass das tatsächliche Aussehen des oben präsentierten Gerätes von der Visualisierung abweichen kann. Jegliche Design- oder Farbänderungen stehen im Zusammenhang mit dem kontinuierlichen Prozess der Verbesserung der Qualität und Ästhetik der Geräte.