

HUŚTAWKA WAGOWA W1-07

Numer katalogowy: W1-07



3-15

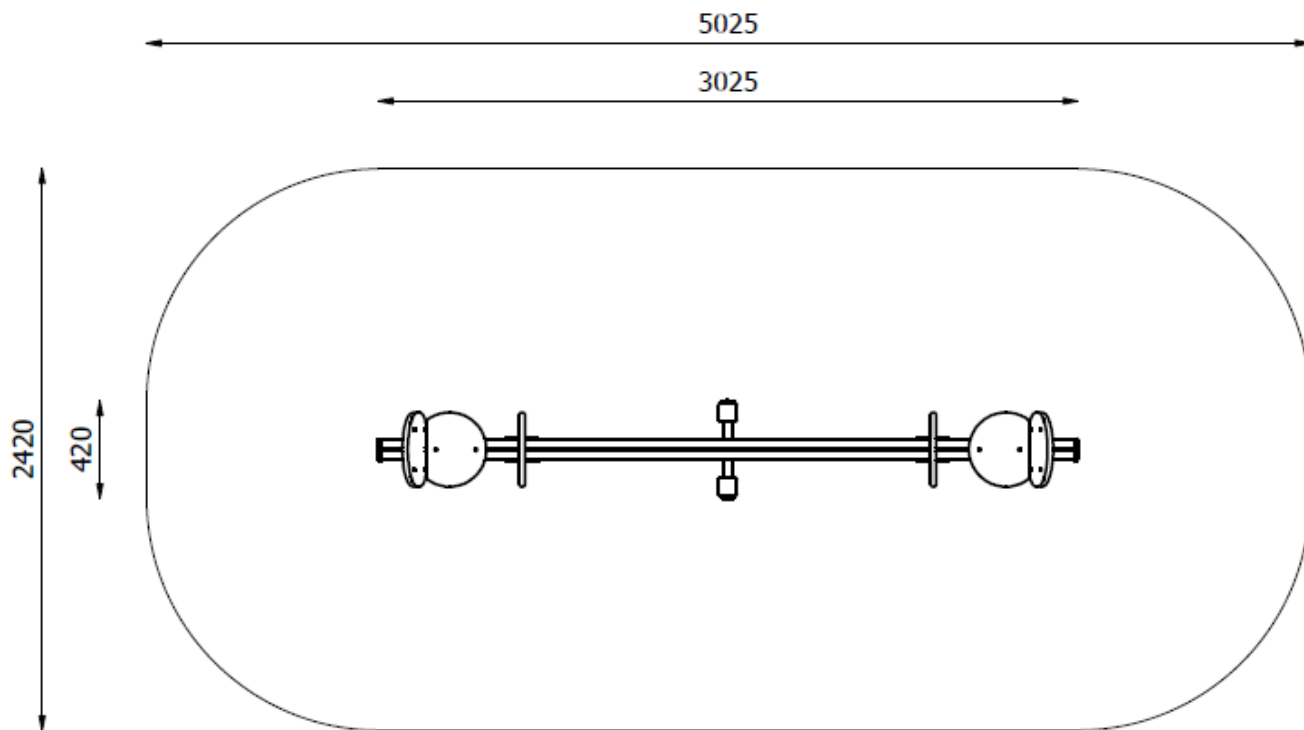


2



Wymiary	3,03 m x 0,42 m x 0,90 m
Strefa bezpieczna	5,03 m x 2,42 m
Wysokość swobodnego upadku	0,90 m
Ilość użytkowników	2
Przedział wiekowy	3-15 lat
Materiały	- drewno klejone - elementy stalowe - płyta HPDE lub HPL - odbojniki gumowe - elementy złączne ocynkowane lub ze stali nierdzewnej

Strefa bezpieczna



Opis

Konstrukcja huśtawki wykonana z drewna o wymiarach 80x80 mm impregnowanego metodą próżniowo-ciśnieniową. Pozostałe elementy stalowe wykonane ze stali nierdzewnej lub stali czarnej, zabezpieczonej antykoryzyjnie poprzez ocynkowanie i dwukrotne malowanie proszkowe. Siedziska wykonane z płyty HDPE lub HPL. Odbojniki zamontowane bezpośrednio do konstrukcji. Elementy złączne ocynkowane lub ze stali nierdzewnej.

Sposób posadowienia

Konstrukcja urządzenia montowana bezpośrednio w gruncie poprzez zabetonowanie.

Producent zastrzega sobie, iż realny wygląd wyżej przedstawionego urządzenia może odbiegać od wizualizacji. Wszelkie zmiany konstrukcyjne lub kolorystyczne związane są z ciągłym procesem ulepszania jakości oraz estetyki urządzeń.

