

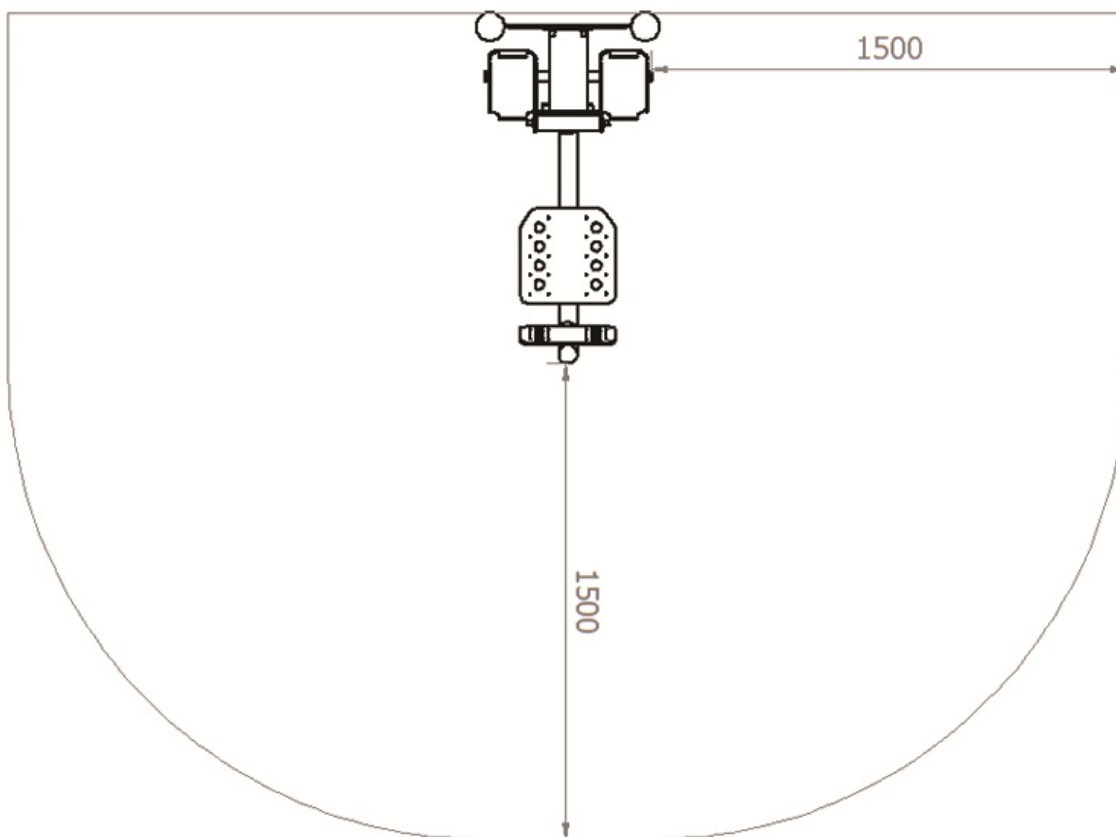
## Fitness F1-75

Numer katalogowy: F1-75



Wymiary	0,52 m x 1,05 m x 1,81 m
Strefa bezpieczna	3,52 m x 2,55 m
Liczba użytkowników	1
Materiały	- rury ze stali czarnej lub nierdzewnej - elementy złączne ze stali ocynkowanej lub nierdzewnej - zaślepki z poliamidu - stopnice antypoślizgowe
Maksymalne obciążenie	150 kg
Minimalny wzrost os. ćwiczącej	140 cm

## Strefa bezpieczna



## Opis

Przyrząd sprzyjający ogólnemu rozwojowi naszego ciała. Wzmacnia mięśnie nóg, mięśnie ud i mięśnie łydek. Poprawa ruchomości stawów kolanowych i biodrowych.

Konstrukcja urządzenia, siedzisko i stopnice wykonane ze stali nierdzewnej lub stali czarnej zabezpieczonej antykorozyjnie poprzez cynkowanie i malowanie proszkowe. Elementy złączne ocynkowane lub z stali nierdzewnej, zabezpieczone kolorowymi nakładkami z tworzywa.

## Sposób posadowienia

Konstrukcja urządzenia montowana do słupa lub pylona kotwionego bezpośrednio w gruncie.

*Producent zastrzega sobie, iż realny wygląd wyżej przedstawionego urządzenia może odbiegać od wizualizacji. Wszelkie zmiany konstrukcyjne lub kolorystyczne związane są z ciągłym procesem ulepszania jakości oraz estetyki urządzeń.*