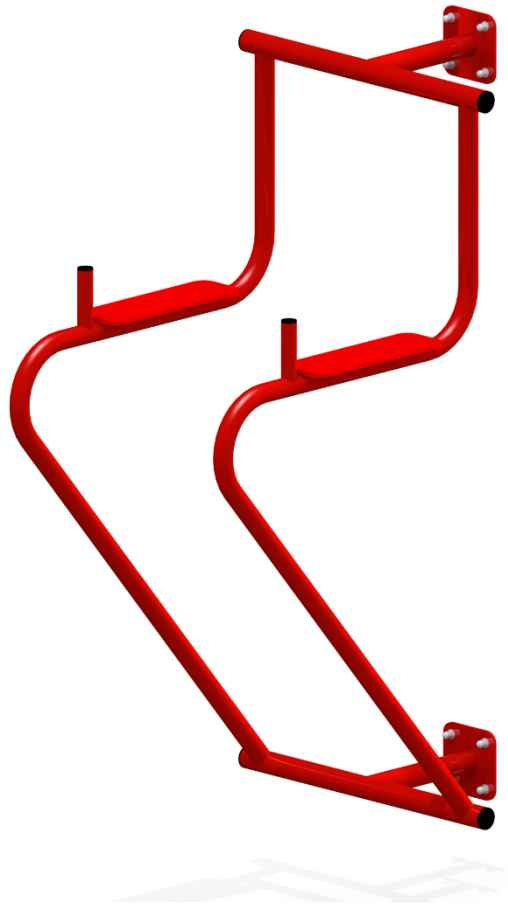


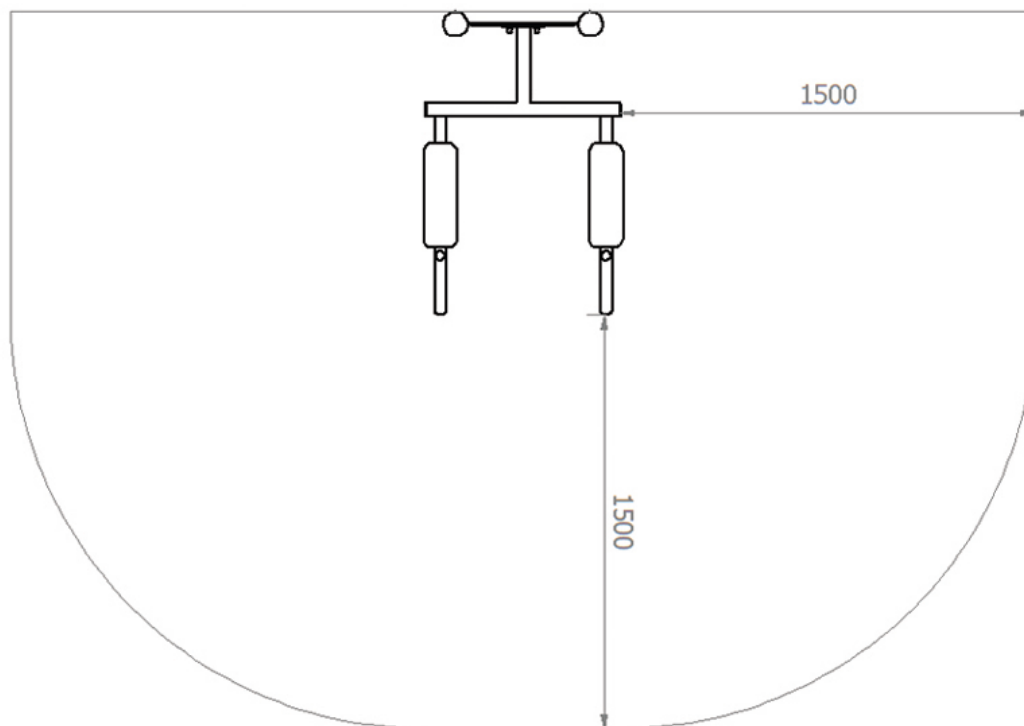
## FITNESS F1-89

Numer katalogowy: F1-89



Wymiary	0,72 m x 1,04 m x 1,60 m
Strefa bezpieczna	3,72 m x 3,10 m
Liczba użytkowników	1
Materiały	- rury ze stali czarnej lub nierdzewnej - elementy złączne ze stali ocynkowanej lub nierdzewnej - zaślepki z poliamidu
Maksymalne obciążenie	150 kg
Minimalny wzrost os. ćwiczącej	140 cm

## Strefa bezpieczna



## Opis

Przyrząd sprzyjający ogólnemu rozwojowi naszego ciała. Poprawia ogólną kondycję organizmu. Pozwala budować mięśnie brzucha oraz mięśnie kończyn górnych.

Konstrukcja urządzenia wykonana ze stali nierdzewnej lub stali czarnej zabezpieczonej antykorozyjnie poprzez cynkowanie i malowanie proszkowe. Elementy złączne ocynkowane lub z stali nierdzewnej, zabezpieczone kolorowymi nakładkami z tworzywa.

## Sposób posadowienia

Konstrukcja urządzenia montowana do słupa lub pylona kotwionego bezpośrednio w gruncie.

*Producent zastrzega sobie, iż realny wygląd wyżej przedstawionego urządzenia może odbiegać od wizualizacji. Wszelkie zmiany konstrukcyjne lub kolorystyczne związane są z ciągłym procesem ulepszania jakości oraz estetyki urządzeń.*