

HUŚTAWKA WAGOWA W1-04

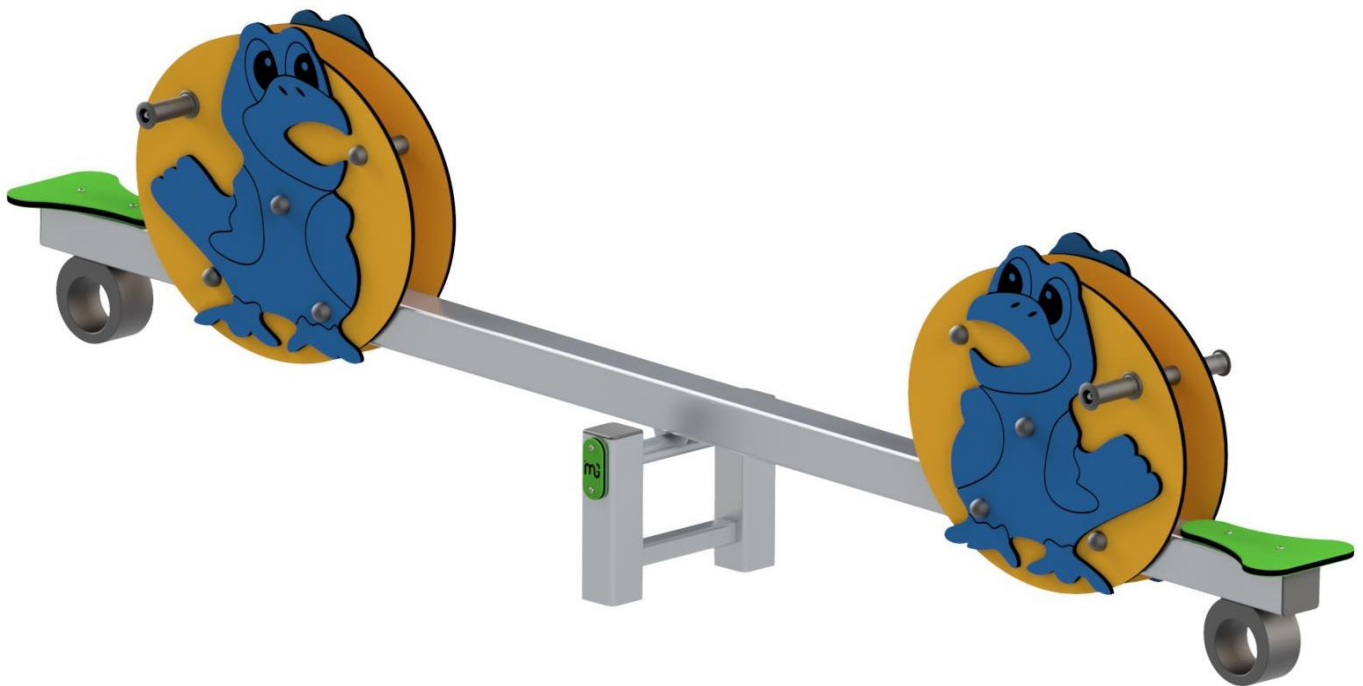
Numer katalogowy: W1-04



3-15

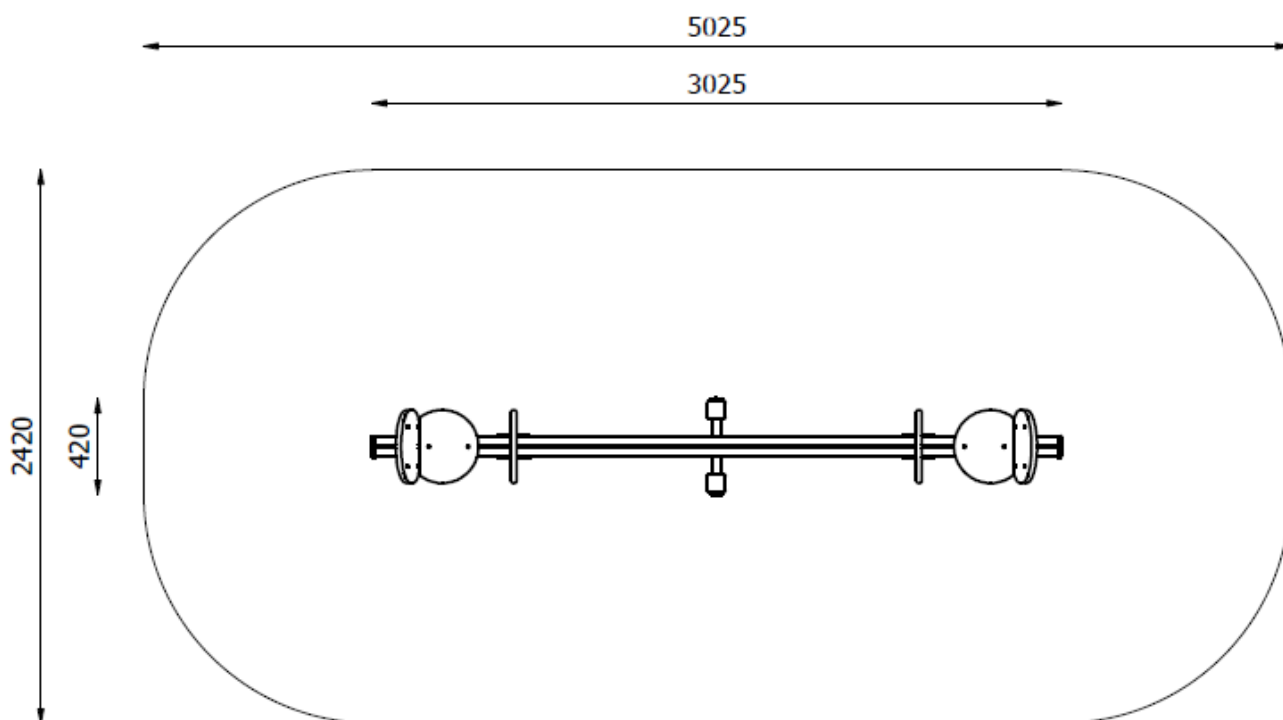


2



Wymiary	3,03 m x 0,42 m x 0,90 m
Strefa bezpieczna	5,03 m x 2,42 m
Wysokość swobodnego upadku	0,90 m
Ilość użytkowników	2
Przedział wiekowy	3-15 lat
Materiały	- konstrukcja stalowa - płyta HPDE lub HPL - odbojniki gumowe - elementy złączne ocynkowane lub ze stali nierdzewnej

Strefa bezpieczna



Opis

Konstrukcja i elementy stalowe huśtawki wykonane ze stali nierdzewnej lub stali czarnej, zabezpieczonej antykoryzyjnie poprzez cynkowanie i dwukrotne malowanie proszkowe. Siedziska i formatki wykonane z płyty HDPE. Odbojniki zamontowane bezpośrednio do konstrukcji. Elementy złączne ocynkowane lub ze stali nierdzewnej.

Sposób posadowienia

Konstrukcja urządzenia montowana bezpośrednio w gruncie poprzez zabetonowanie.

Producent zastrzega sobie, iż realny wygląd wyżej przedstawionego urządzenia może odbiegać od wizualizacji. Wszelkie zmiany konstrukcyjne lub kolorystyczne związane są z ciągłym procesem ulepszania jakości oraz estetyki urządzeń.