

Huśtawka H1-05

Numer katalogowy: H1-05



3-15

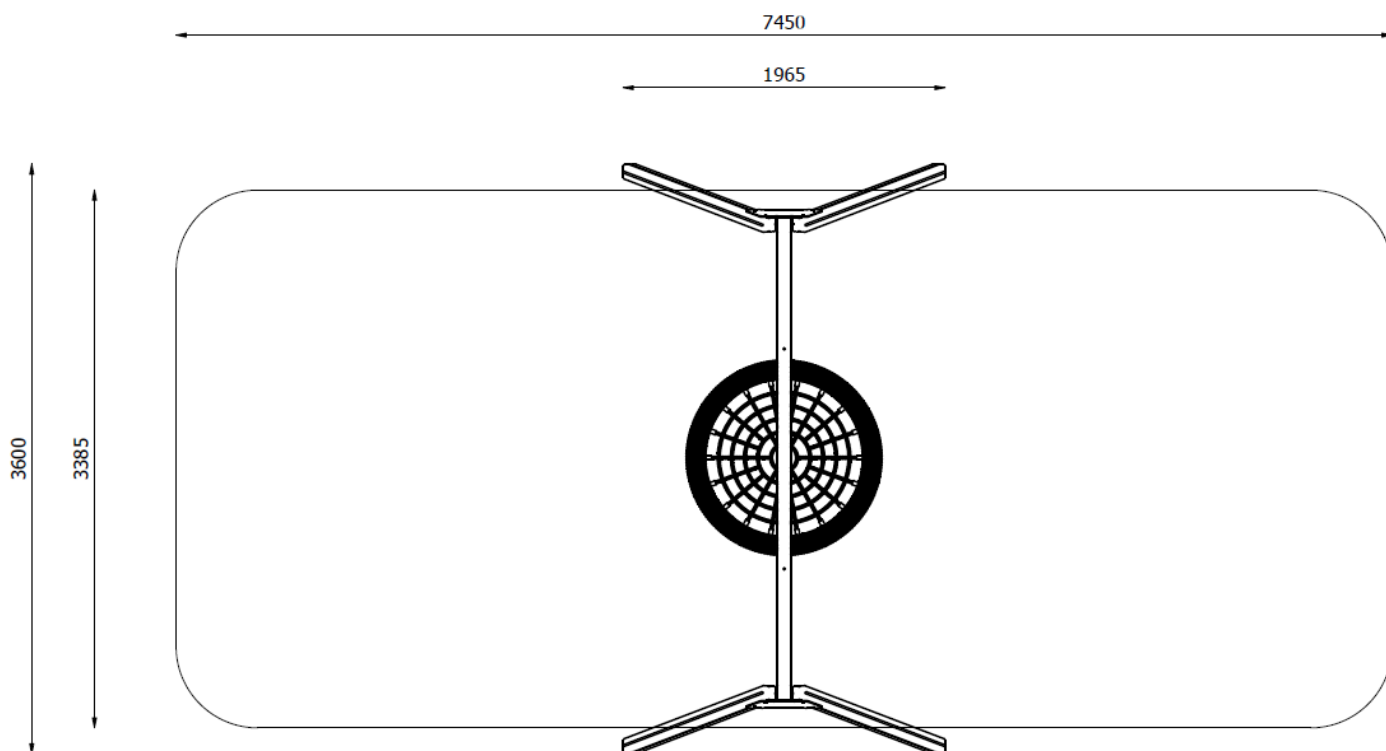


4



Wymiary	3,39 m x 1,97 m x 2,36 m
Strefa bezpieczna	3,60 m x 7,45 m
Wysokość swobodnego upadku	1,30 m
Ilość użytkowników	4
Przedział wiekowy	3-15 lat
Materiały	<ul style="list-style-type: none">- belki stalowe lub z drewna klejonego- belka górna stalowa- elementy złączne ocynkowane lub ze stali nierdzewnej- łańcuchy ze stali nierdzewnej- liny stalowe w oplocie polipropylenowym- kotwy stalowe ocynkowane (dot. konstrukcji drewnianej)

Strefa bezpieczna



Opis

Konstrukcja wykonana z drewna klejonego warstwowo o wymiarach 90x90 mm, impregnowanego metodą próżniowo-ciśnieniową lub ze stali czarnej zabezpieczonej antykorozyjnie poprzez ocynkowanie i malowanie proszkowe lub ze stali nierdzewnej. Belka górna o profilu 90x90 mm ze stali czarnej zabezpieczonej antykorozyjnie poprzez cynkowanie i dwukrotne malowanie proszkowe lub ze stali nierdzewnej. Łańcuch ze stali nierdzewnej kalibrowany, uniemożliwiający zakleszczenie się palców. Zawiesia huśtawki ze stali czarnej ocynkowanej lub ze stali nierdzewnej. Siedzisko bocianie gniazdo wykonane z lin stalowych w oplocie polipropylenowym.

Sposób posadowienia

Konstrukcja urządzenia montowana na kotwach ze stali czarnej, ocynkowanej. Kotwy betonowane bezpośrednio w gruncie.

Producent zastrzega sobie, iż realny wygląd wyżej przedstawionego urządzenia może odbiegać od wizualizacji. Wszelkie zmiany konstrukcyjne lub kolorystyczne związane są z ciągłym procesem ulepszania jakości oraz estetyki urządzeń.

