

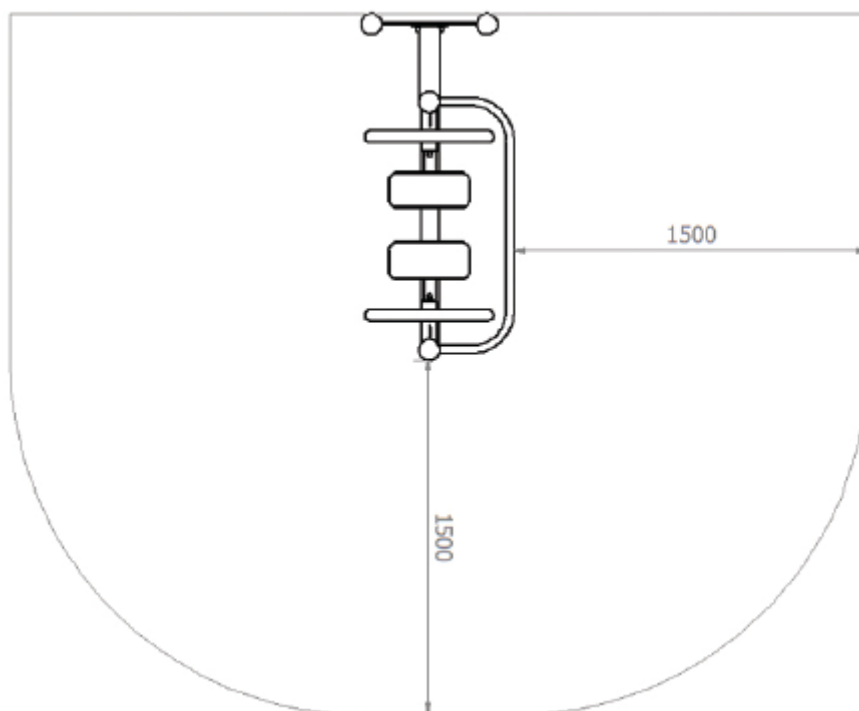
Fitness F1-71

Numer katalogowy: F1-71



Wymiary	1,41 m x 0,63 m x 1,51 m
Strefa bezpieczna	3,63 m x 2,91 m
Liczba użytkowników	1
Materiały	- rury ze stali czarnej lub nierdzewnej - elementy złączne ze stali ocynkowanej lub nierdzewnej - zaślepki z poliamidu - stopnice antypoślizgowe
Maksymalne obciążenie	150 kg
Minimalny wzrost os. ćwiczącej	140 cm

Strefa bezpieczna



Opis

Przyrząd sprzyjający ogólnemu rozwojowi naszego ciała. Wzmacnia mięśnie nóg, poprawia elastyczność ścięgien i stawów.

Konstrukcja wykonana z rur ze stali nierdzewnej lub stali czarnej zabezpieczonej antykorozyjnie poprzez cynkowanie i malowanie proszkowe. Stopnice stalowe antypoślizgowe. Elementy złączne ocynkowane lub z stali nierdzewnej, zabezpieczone kolorowymi nakładkami z tworzywa.

Sposób posadowienia

Konstrukcja urządzenia montowana do słupa lub pylona kotwionego bezpośrednio w gruncie.

Producent zastrzega sobie, iż realny wygląd wyżej przedstawionego urządzenia może odbiegać od wizualizacji. Wszelkie zmiany konstrukcyjne lub kolorystyczne związane są z ciągłym procesem ulepszania jakości oraz estetyki urządzeń.