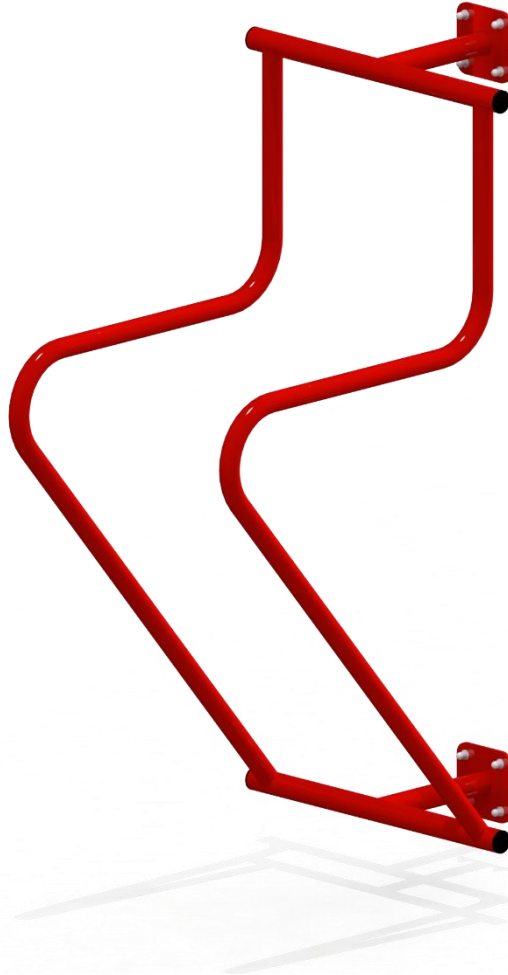


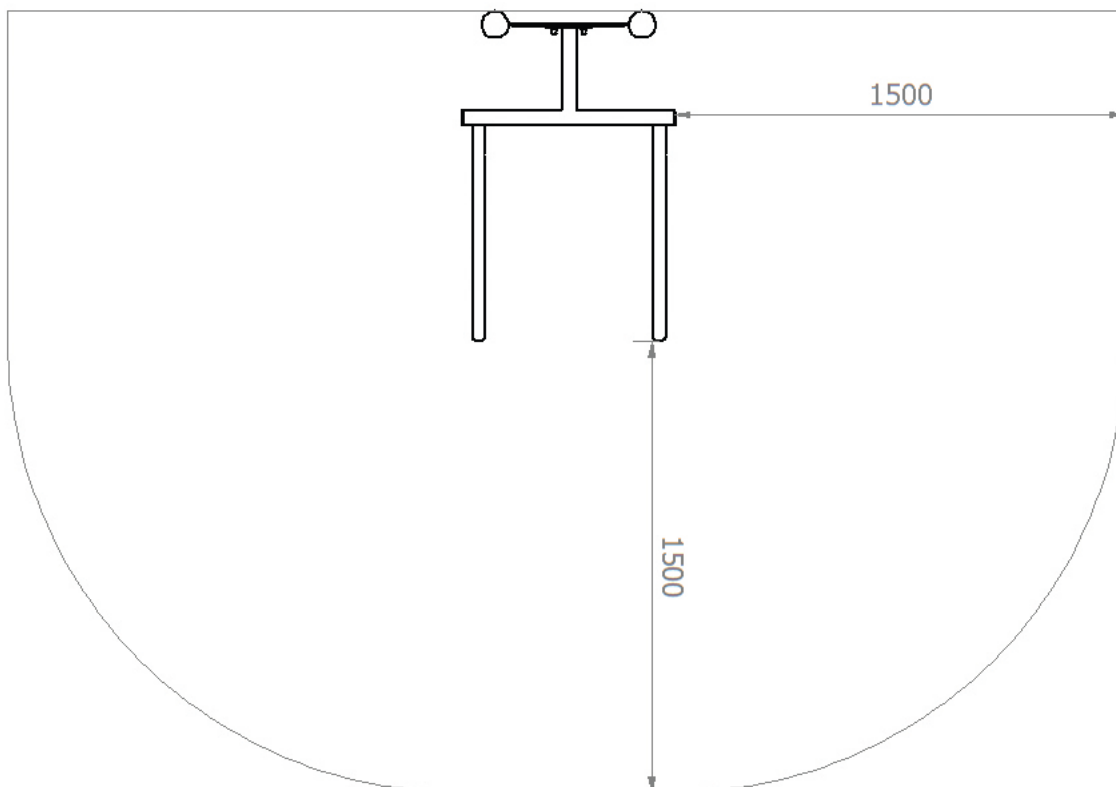
## FITNESS F1-90

Numer katalogowy: F1-90



Wymiary	0,70 m x 1,04 m x 1,60 m
Strefa bezpieczna	3,70 m x 2,54 m
Liczba użytkowników	1
Materiały	- rury ze stali czarnej lub nierdzewnej - elementy złączne ze stali ocynkowanej lub nierdzewnej - zaślepki z poliamidu
Maksymalne obciążenie	150 kg
Minimalny wzrost os. ćwiczącej	140 cm

## Strefa bezpieczna



## Opis

Przyrząd sprzyjający ogólnemu rozwojowi naszego ciała. Poprawia ogólną kondycję organizmu, ruchliwość kończyn górnych i dolnych oraz równowagę i koordynuje pracę całego ciała.

Konstrukcja urządzenia wykonana ze stali nierdzewnej lub stali czarnej zabezpieczonej antykorozyjnie poprzez cynkowanie i malowanie proszkowe. Elementy złączne ocynkowane lub z stali nierdzewnej, zabezpieczone kolorowymi nakładkami z tworzywa.

## Sposób posadowienia

Konstrukcja urządzenia montowana do słupa lub pylona kotwionego bezpośrednio w gruncie.

*Producent zastrzega sobie, iż realny wygląd wyżej przedstawionego urządzenia może odbiegać od wizualizacji. Wszelkie zmiany konstrukcyjne lub kolorystyczne związane są z ciągłym procesem ulepszania jakości oraz estetyki urządzeń.*